

1D LASER

OPR 3101

Scanner sans fil endurci



L'OPR 3101 est un lecteur ergonomique et léger qui reste fiable et résistant même dans des conditions difficiles, salissantes ou extrêmes. Il est doté d'une interface Bluetooth.

■ Caractéristiques du produit

■ Endurci pour les environnements exigeants

L'OPR 3101 est composé d'une coque endurcie répondant aux normes IP54 permettant son utilisation dans des environnements où une résistance à la poussière et aux projections d'eau de toutes directions sont exigées. L'OPR 3101 supporte les chutes multiples d'une hauteur de 2 mètres sur béton et dispose d'une protection au niveau de la gâchette pour éviter les lectures accidentelles. Son corps ergonomique fournit un confort d'utilisation.

■ Interface Bluetooth

L'OPR3101 dispose d'une communication sans fil Bluetooth qui permet aux données d'être immédiatement transmises à n'importe quel support Bluetooth.

■ Sauvegarde de Données embarquée

Les données récoltées sont stockées dans l'OPR 3101 au cas où le récepteur Bluetooth est hors de portée ou temporairement indisponible, évitant ainsi la perte de données et une perte de temps.

■ Indicateur de bonne lecture

Une large et lumineuse LED accompagnée d'un bip sonore réglable fournissent une indication de bonne lecture particulièrement utile lors d'utilisation dans des environnements mal éclairés ou bruyants.

filaire

sans fil

poste fixe

OEM

OPTICON
always scanning for new ID's

Spécifications

OPR3101 Scanner sans fil endurci

Spécifications électriques

Consommation courante: 165 mA (utilisation typique), max. 220 mA
Alimentation principale: Lithium-Ion 3.7 V, 1620 mAh
Alimentation autonomie: 25 heures (1 scans / 5 Sec.)

Optique

Source lumineuse: 650 nm diode laser
Méthode de balayage: Scanner bidirectionnel
Vitesse de balayage: 100 scans/sec
Angle de lecture: -35 à 0°, 0 à +35°
Angle de basculement: -50 à -8°, +8 à +50°
Angle de lecture: -20 à 0°, 0 à +20°
Courbure: R>15 mm (EAN8), R>20 mm (EAN13)
Largeur de lecture: selon la distance de lecture et résolution lue
Résolution lue avec un PCS 0.9: 0.127 mm / 5 mil
Valeur PCS minimum: 0.45

Profondeur de champ: à PCS 0.9 Code39
40 - 720 mm / 1.57 - 28.35 pouces (résolution 1.0 mm / 39 mil),
20 - 430 mm / 0.79 - 16.93 pouces (résolution 0.5 mm / 20 mil),
20 - 230 mm / 0.79 - 9.06 pouces (résolution 0.25 mm / 10 mil),
20 - 120 mm / 0.79 - 4.72 pouces (résolution 0.15 mm / 6 mil),
30 - 100 mm / 1.18 - 3.94 pouces (résolution 0.127 mm / 5 mil)

Spécifications de la communication

Interface Bluetooth: Ver. 2.0
Output power level: Class 2
Protocole: SPP
Fréquence: 2.4 GHz
Distance: La portée réelle dépend des caractéristiques de l'environnement la, distance de communication sera proche d'une dizaine de mètre.
Mode de connexion: 1 à 1
Mode opératoire: maître, esclave

Décodage

Codes lus (1D): JAN/UPC/EAN (WPC) incl. add on, Chinese Post, Codabar/
NW-7, Code 11, Code 39, Code 93, Code 128, IATA, 2 parmi 5 Industriel, 2 parmi 5 Entrelacé, ISBN-ISMN-ISSN, Korean Postal Authority code, Matrix 2 parmi 5, MSI/Plessey-UK/Plessey, RSS, S-Code, Telepen, Tri-Optic, Composite codes
Codes 2D lus: MicroPDF417, PDF417

Fonctionnalités

Mode de déclenchement: manuel, auto-trigger

Environnement

Température en utilisation: -10 à 60 °C / 14 à 140 °F
Température en stockage: -20 à 60 °C / -4 à 140 °F
Humidité en utilisation: 5 - 95 % (sans condensation)
Humidité en stockage: 5 - 95 % (sans condensation)
Luminosité ambiante Lumière blanche: 4,000 lx max.
Luminosité ambiante Solaire: 80,000 lx max.
Luminosité ambiante incandescent: 4,000 lx max.
Chute: chute de 2 m / 6.5 ft sur béton
Vibrations: 10 - 100 Hz avec 2G pendant 30 Min
Étanchéité (IEC529): IP 54

Spécifications physiques

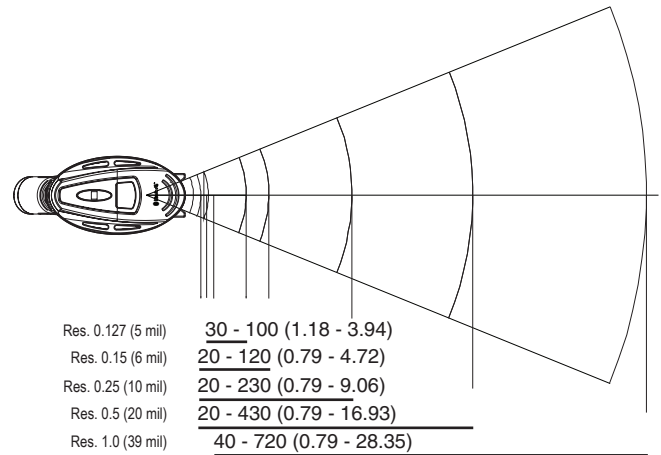
Dimensions: 68 x 155 x 165 mm / 2.68 x 6.10 x 6.50 pouces
Boîtier: ABS
Poids: Ca. 250 g / 8.8 oz

Normes

Laser: JIS-C-6802 Classe 2, IEC 60825-1 Classe 2, FDA CDRH Classe II
Product compliance: CE, FCC, VCCI, RoHS
R&TTE: EN300 328, EN301 489

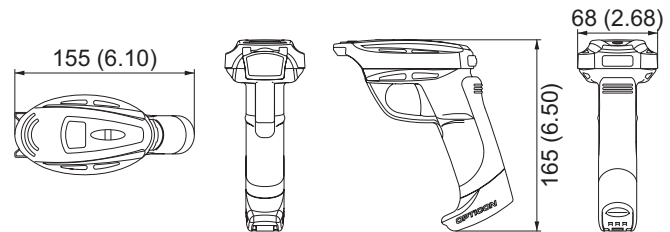
Profondeur de champ

Unité: millimètres (pouces)



Dimensions

Unité: millimètres (pouces)



Accessoires

Vendus séparément
Socle communication: CRD-3101
Socle chargeur: CHG-3101