

OPR 2001

Scanner de code à barres Laser



L'OPR 2001 est une douchette particulièrement compact et légère, ses performances de lecture sont dans la continuité de la technologie Opticon.

■ Caractéristiques du Produit

■ Une conception compacte et moderne

L'OPR 2001 a été conçu pour s'harmoniser avec le style des meubles et des accessoires de bureau moderne en s'intégrant dans un espace réduit et discret.

■ Opération de lecture en mode main libre

Une détection automatique des codes à barres intégrée dans le lecteur déclenche le scanner pour permettre une opération de lecture en mode main libre.

■ Conception légère

Avec un poids de seulement 60g, ce lecteur ultra-léger répond aussi aux rigueurs d'une utilisation quotidienne et offre une résistance à des chutes sur béton d'une hauteur de 1.5m.

■ Scanner laser très performant

Ce scanner laser performant permet une acquisition rapide et précise des codes à barres, sa technologie lui donne aussi des capacités de lecture sur des impressions de faible contraste et de haute densité.

filaire

sans fil

poste fixe

OEM

OPTICON
always scanning for new ID's

Caractéristiques techniques: OPR 2001 Scanner de code à barres Laser

Spécifications électriques

Tension requise: 5 V \pm 10 % (Wedge et USB), 6 V (min. 4.5 V, max. 6.5 V) (RS232)

Consommation courante: max. 150 mA

Optique

Source lumineuse: 650 nm diode laser

Méthode de balayage: Bi directional scanning

Vitesse de balayage: 100 scans/sec

Angle de lecture: -35 à 0°, 0 à +35°

Angle de basculement: -50 à -8°, +8 à +50°

Angle de lecture: -20 à 0°, 0 à +20°

Courbure: R>15 mm (EAN8), R>20 mm (EAN13)

Largeur de lecture: selon la distance de lecture et résolution lue

Résolution lue avec un PCS 0.9: 0.127 mm / 5 mil

Valeur PCS minimum: 0.45

Profondeur de champ: à PCS 0.9, Code 39

40 - 500 mm / 1.57 - 19.69 pouces (résolution 1.0 mm / 39 mil),

20 - 350 mm / 0.79 - 13.78 pouces (résolution 0.5 mm / 20 mil),

20 - 200 mm / 0.79 - 7.87 pouces (résolution 0.25 mm / 10 mil),

20 - 100 mm / 0.79 - 3.94 pouces (résolution 0.15 mm / 6 mil),

30 - 70 mm / 1.18 - 2.76 pouces (résolution 0.127 mm / 5 mil)

IDécodage

Codes lus (1D): JAN/UPC/EAN (WPC) incl. add on, Chinese Post, Codabar/NW-7, Code 11, Code 39, Code 93, Code 128, IATA, 2 parmi 5 Industriel, 2 parmi 5 Entrelacé, ISBN-ISMN-ISSN, Korean Postal Authority code, Matrix 2 parmi 5, MSI/Plessey-UK/Plessey, RSS, S-Code, Telepen, Tri-Optic, Composite codes

Codes 2D lus: MicroPDF417, PDF417

Fonctionnalités

Interface: Wedge, RS232C, USB (HID/VCP)

Fonctionnalités

Mode de déclenchement: manuel, auto-trigger

Environnement

Température en utilisation: de -5 à 50 °C / de -23 à 122 °F

Température en stockage: de -20 à 60 °C / de -4 à 140 °F

Humidité en utilisation: 20 - 85 % (sans condensation)

Humidité en stockage: 10 - 90 % (sans condensation)

Luminosité ambiante Lumière blanche: 3,000 lx max.

Luminosité ambiante Incandescent: 3,000 lx max.

Luminosité ambiante Solaire: 50,000 lx max.

Chute: chute de 1.5 m / 5 ft sur béton

Vibrations: 10 - 100 Hz avec 2G pendant 1 heure

Étanchéité (IEC529): IP 42

Spécifications physiques

Dimensions: 56 x 151 x 31 mm / 2.20 x 5.94 x 1.22 pouces

Boîtier: ABS

Poids: Ca. 60 g / 2.1 oz

Connecteur standard Wedge: MiniDIN6 F/M

Connecteur standard RS232: DB9 F avec alimentation externe

Connecteur standard USB: USB-A

Socle

Dimensions: ST-90: 100 x 175 x 127 mm / 3.94 x 6.89 x 5.00 pouces (excl. lecteur)

Poids: Ca. 115g / 4.1 oz

Fonctionnalité: Système automatique de déclenchement

Normes

Laser: JIS-C-6802 Classe 2, IEC 60825-1 Classe 2, FDA CDRH Classe II

EMC: CE, FCC, VCCI, RoHS

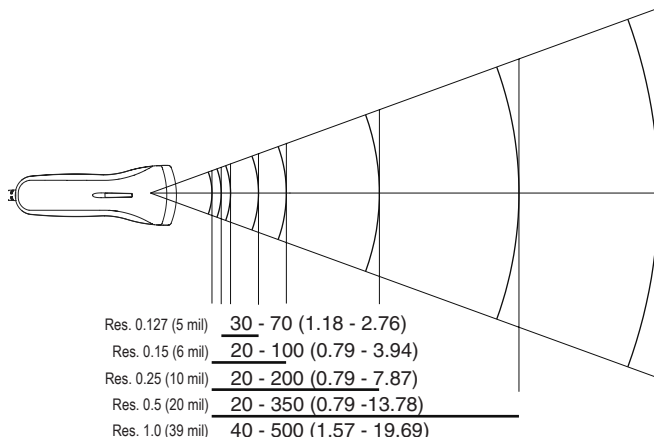
Articles inclus

Système automatique de déclenchement: ST-90

Profondeur de champ

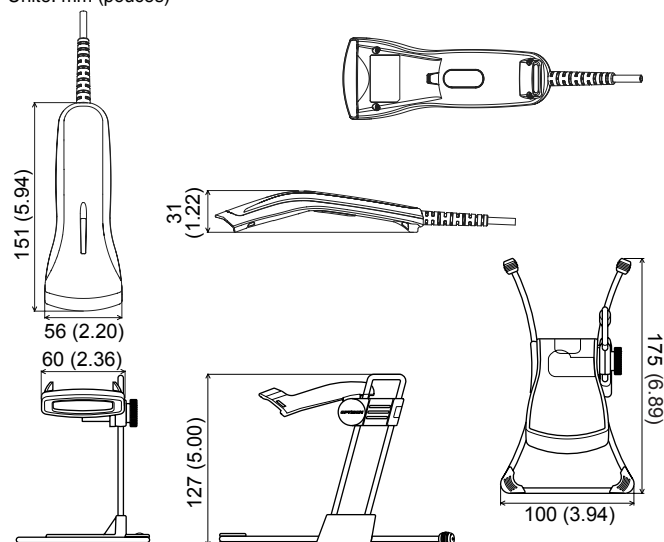
La largeur de lecture est une valeur calculée et donnée à titre d'information.

Unité: mm (pouces)



Dimensions

Unité: mm (pouces)



Accessoires

Vendus séparément

Alimentation: 6V (Alimentation externe pour RS232)