

L'OPL-2724 est un lecteur laser 1D portable avec interface Bluetooth. Tellement compact et si léger qu'il est idéal pour les applications de mobilité. Pour assurer une disponibilité permanente du lecteur, l'OPL-2724 est alimenté par des piles standard type LR3 (AAA), pas de socle chargeur nécessaire. L'utilisation de l'OPL-2724 est très simple – vous scannez un code barres et il est immédiatement envoyé à un périphérique Bluetooth, tels qu'un PDA, un Notebook, un Blackberry ou un téléphone mobile.

1D LASER

OPL 2724

Lecteur laser portable avec interface Bluetooth



Caractéristiques

- Interface Bluetooth
- Alimenté par des piles standard (type AAA)
- Une seule touche
- Compact et léger (4 x 9.5 cm)
- Lecteur de code barres avec mémoire

Avantages

- Faible coût, communication sans fil sécurisée
- Application mobile (pas de socle chargeur nécessaire)
- Utilisation simple
- Parfait pour les applications de mobilité
- Capture de données possible hors zone de couverture radio

filaire

sans fil

poste fixe

OEM

OPTICON
always scanning for new ID's

Caracteristiques Techniques

OPL 2724 Lecteur laser portable avec interface Bluetooth

Spécifications électriques

Alimentation principale par piles: 2 x AAA / LR-3
Autonomie des piles en utilisation: 48 hours (2scan / 10sec, toujours connecté)
Batterie de sauvegarde: pile Lithium-ion rechargeable

Optique

Source lumineuse: 650 nm diode laser
Vitesse de balayage: 100 scan/sec
Angle de rotation: -25 - 0°, 0 - +25°
Angle de basculement: -50 - -08°, +08 - +50°
Angle d'inclinaison: -20 - 0°, 0 - +20°
Courbure: R>15 (EAN8), R>20 (EAN13)
Largeur de lecture: voir le diagramme D.O.F.
Résolution minimum lue avec un PCS 0.9: 0.127 mm (5 mil)
Valeur PCS minimum: 0.45
Profondeur de champ: 55 - 426 mm / 2.16 - 16.77 pouces (résolution 1.00), 41 - 331 mm / 1.61 - 3.31 pouces (résolution 0.50), 39 - 180 mm / 1.53 - 7.08 pouces (résolution 0.25), 35 - 107 mm / 1.37 - 4.21 pouces (résolution 0.15), à PCS 0.9, Code 39

Décodage

Codes lues (1D): JAN/UPC/EAN - UPC+2/+5 - EAN+2/+5 - NW-7 - Codabar incl. ABC and CX - Chinese Post - Code 11 - Code 39 - Code 39 Full ASCII - Code 93 - Code 128 - EAN-8 incl. +2,+5 - EAN-13 incl. +2,+5 - EAN-128 - IATA - 2 parmi 5 Industriel - Matrix 2 parmi 5 - Italian Pharmaceutical - ISBN - ISSN - Korean Postal Authority Code - Matrix 2of5 - MSI/Plessey - UK/Plessey - RSS-14 - RSS Limited - RSS Expanded - S-Code - Telepen - Tri-Optics
Codes 2D lus: MicroPDF417 - PDF417

Fonctionnalités

Mode de déclenchement: manuellement
Mémoire FlashROM: 256 kB
Mémoire RAM: 32 kB SRAM
Microprocesseur: 16-bit CMOS CPU

Spécifications de la communication

Interface: Bluetooth
Détails: Ver. 1.2
Niveau de puissance du signal: Class 2
Fréquence: 2.4 GHz
Profil: GAP, SPP
Distance: 10 m
Mode de connexion: 1 to 1
Mode opérateur: maître, esclave
Mode basse puissance: park, sniff, hold
Mode de sécurité: identification, cryptage

Environnement

Température d'utilisation: De -5 à +50 °C / De +23 à +122 F
Température de stockage: De -10 à +60 °C / De +14 à +140 F
Humidité en utilisation: De 30 à 80 % (sans condensation)
Humidité en stockage: De 20 à 90 % (sans condensation)
Luminosité ambiante Néon: 3,000 lx max.
Luminosité ambiante Solaire: 100,000 lx max.
Luminosité ambiante Incandescent: 3,000 lx max.
Étanchéité (IEC529): IP 42

Spécifications physiques

Dimensions: 96 x 40 x 22 mm / 3.78 x 1.57 x 0.87 pouces
Poids: Ca. 50 g / 0.11 livres

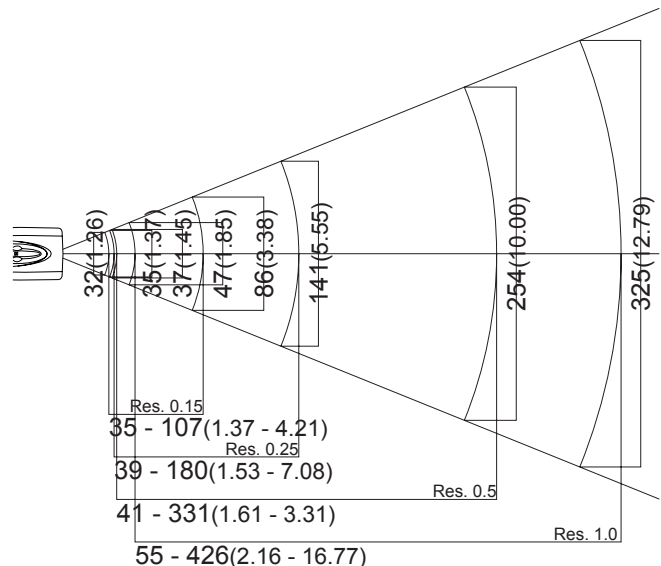
Normes

Laser: IEC 825, Laser Class I
EMC: EN 55022, EN 55024
R&TTE: EN 300-328, ETS 300-826

Performance de lecture basée sur des codes barres de bonne qualité dans les conditions normales de température et de lumière.

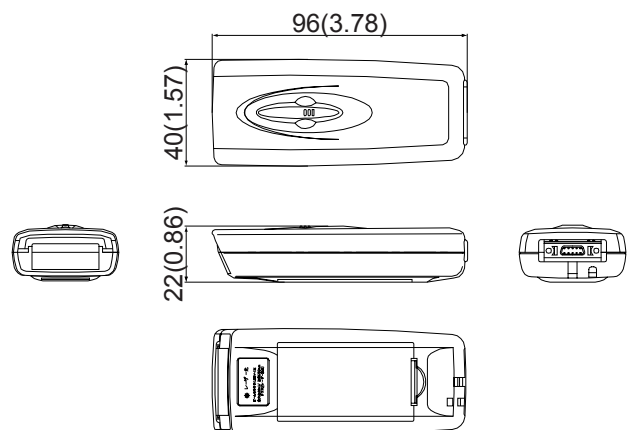
Profondeur de champ

La largeur de lecture est une valeur calculée et donnée à titre d'information.
Unité: millimètres (pouces)



Dimensions

Unité: millimètres (pouces)



Copyright Opticon Sensors Europe B.V. Tous droits réservés. Ces informations peuvent être modifiées ou révisées sans préavis. Imprimé 09/2006

- **The Netherlands:** Hoofddorp
- **France:** ISSY Les Moulineaux
- **Germany:** Dietzenbach
- **L'Italie:** Castel Maggiore (BO)
- **Spain:** Valencia
- **Sweden:** Järfälla
- **United Kingdom:** Luton, Bedfordshire
- **U.S.A.:** Orangeburg, NY - Bellevue, WA
- **Japan:** Warabi City

- **Taiwan:** Taipei
- **P.R.China:** Shanghai
- **Australia:** Lane Cove

Contact : NICONIX
ZAC Pôle Actif
4, allée du Piot
30660 GALLARGUES-LE-MONTUEUX
France
Tél: 04 66 74 18 73
Fax: 04 66 74 36 84
email: niconix@niconix.com
internet: www.niconix.com

www.opticon.com

OPTICON
always scanning for new ID's