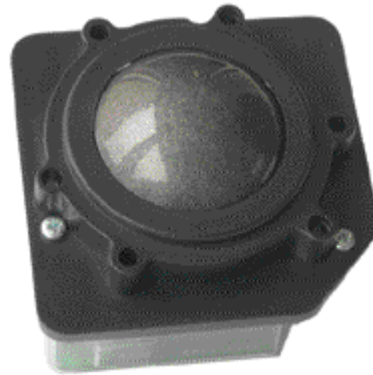


Optischer IP68 Trackball

TKH-TB500-F10-PS2/USB
IP68-dichter optischer Einbautrackball



Hervorragende Eigenschaften:

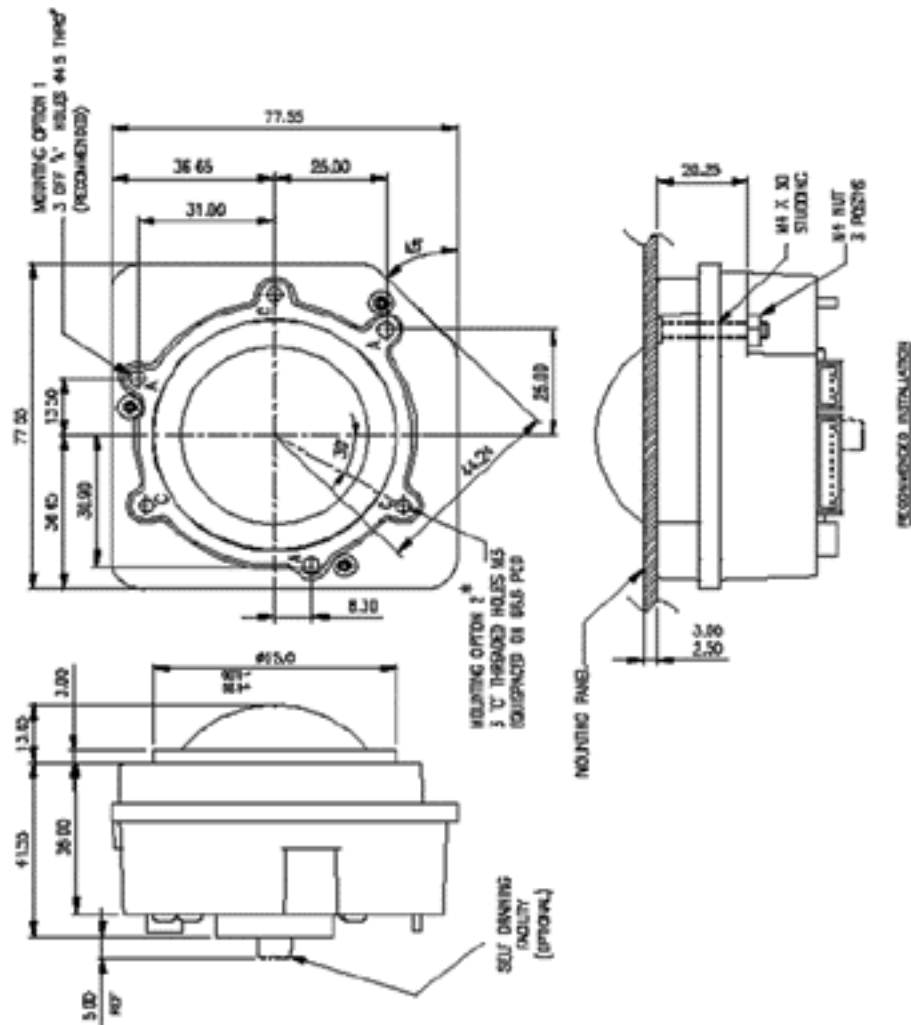
- ✓ Wasserdicht nach IP68 durch Integration der optischen Abtasttechnologie
- ✓ Völlig wartungsfrei
- ✓ Funktioniert auch eingetaucht oder untergetaucht in Flüssigkeiten wie Wasser aber auch Bier oder Kaffee
- ✓ Einbaubar in industriellen und medizinischen Geräten, die abgewaschen oder desinfiziert werden
- ✓ Wasserableitende Ausführung optional erhältlich
- ✓ Frei bewegliche Kugel für besonders geringe Betätigungskraft
- ✓ Ideal in Ihren OEM-Projekten einsetzbar
- ✓ Robust, widerstandsfähig und langlebig
- ✓ Großer, schwerer Ball für genaue Positionierung
- ✓ Von der Rückseite einbaubar
- ✓ Leiser Kugellauf durch patentierte Konstruktion
- ✓ Ein IP68-dichtes Gerät zum Spitzenpreis
- ✓ Universell geeignet für PS/2- und USB-Anschluß
- ✓ Kabel bitte separat bestellen

Technische Daten:

Balldurchmesser:	50,8 mm
Ballmaterial /-farbe:	Phenolharz, schwarz
Bewegungskraft:	10 g
Lebensdauer:	> 1 Million Ballumdrehungen
Auflösung:	1256 Impulse pro Umdrehung
Schutzgrad:	im eingebauten Zustand IP:68 * NEMA:6P * IK:09
Schnittstellen:	PS/2; USB
Steckverbinder:	6-pol. MiniDIN; USB-A
Abmessungen:	77,55 x 77,55 x 55 mm
Betriebstemperatur:	0 °C bis 55 °C
Lagertemperatur:	-25 °C bis 85 °C
Gewicht:	210 g

Optischer IP68 Trackball

TKH-TB500-F10-PS2/USB
IP68-dichter optischer Einbautrackball



Kat.-Nr.	Produktbezeichnung	
KH0412	TKH-TB500-F10-PS2/USB	Opt. 50mm-Einbau-Trackball, IP68, PS/2 u. USB
erforderliche Kabel:		
KK1210	TKK-TBo-PS/2-1.6m	Anschlußkabel PS/2 für opt. Trackball
KK1211	TKK-TBo-USB-1.6m	Anschlußkabel USB für opt. Trackball
KK1212	TKK-TBo-SWITCH-0.35m	Anschlußkabel mit Stecker zum Anschluss der Maustasten